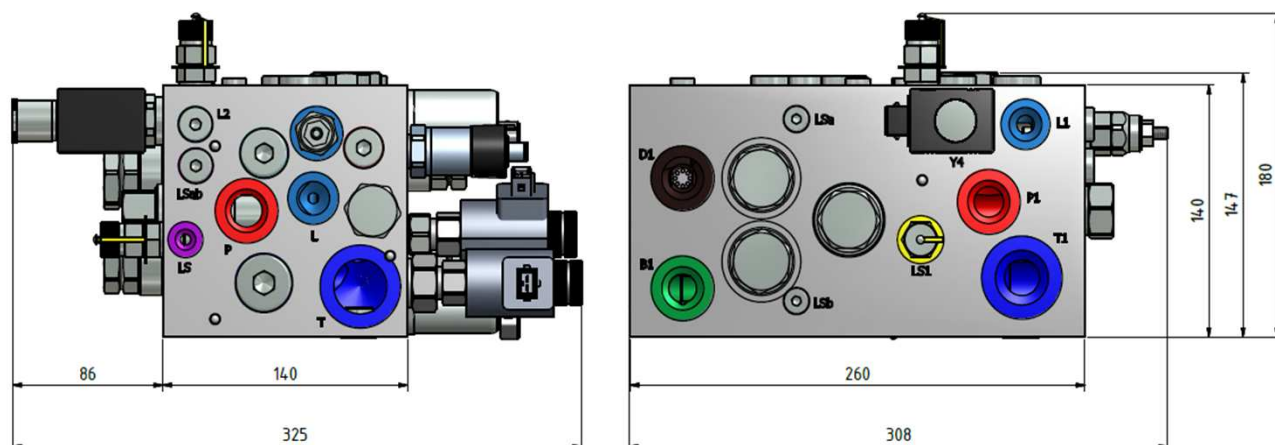


Ventilblock / Valve manifold
TDS-VB14-SYN-SP-300-012*
3077757

Funktionen

Wegeventil:	Vortwärts/Retour
Wegeventil:	Parallel/Serie Umschaltung
Druckregelventil Antreiben:	Drehmoment Verstellung
Druckregelventil Bremsen:	Bremsmoment Verstellung
Freilaufventil:	Freilauf Motoren
Eingangsdruckwaage:	Druckregulierung

Functions

Directional Valve:	forward/reverse
Directional Valve:	parallel/serie shifting
Pressurecontrolvalve drive:	torque adjustment
Pressurecontrolvalve brake:	braketorque adjustment
Freewheelingvalve:	Freewheeling Motors
Inlet Modulating Element:	Pressuremodulating

Spezifikationen

Arbeitsdruck	pmax:	300bar
Spitzendruck	pmax:	350bar
Bremsdruck	pmax:	200bar
Literleistung	Qmax:	140l/min
Spannung	U:	12 VDC
Stromverbrauch	I:	10 A

Specifications

Working pressure	pmax:	300bar
Peak pressure	pmax:	350bar
Brake pressure	pmax:	200bar
Oil flow	Qmax:	140l/min
Voltage	U:	12 VDC
Current consump.	I:	10 A

Gewicht:	m:	17.8kg
----------	----	--------

Weight	m:	17.8kg
--------	----	--------

Anschlüsse

Pumpe	P	3/4" BSP
Tank	T, T1	1" BSP
Arbeitsanschlüsse	A,A1,B,	3/4" BSP
	B1,C,C1	3/4" BSP
	D,D1	3/4" BSP
Load-Sensing	LS	1/4" BSP
Messanschlüsse	LS1	1/4" BSP
	Lsab,Fm	1/4" BSP
	Pm1	1/4" BSP
Lecköl	L,L1,L2,	1/2" BSP

Ports

Pumpe	P	3/4" BSP
Tank	T, T1	1" BSP
Workinglines	A,A1,B,	3/4" BSP
	B1,C,C1	3/4" BSP
	D,D1	3/4" BSP
Load-Sensing	LS	1/4" BSP
Measuregauge	LS1	1/4" BSP
	Lsab,Fm	1/4" BSP
	Pm1	1/4" BSP
Drain	L,L1,L2,	1/2" BSP

***weitere Ausführungen möglich (auf Anfrage)**
***other versions possible (on request)**